



## Poste de décachage

pour tôlerie inox

● Etudes mécaniques

● Réalisations

● Câblages

● Automatismes

Le poste de décachage **permet d'enlever le film plastique** sur des tolerie en inox. Il permet également de placer un joint périphérique.

Cette station de travail opérateur est composé d'un châssis sur roulettes pivotantes. Le **plateau est réglable en hauteur** sur une course de 300mm à l'aide de **pied télescopique électrique** et d'une commande à boutons.

Un posage tôle équipé de ventouse est fixé sur un plateau tournant pouvant faire une rotation de 360° manuellement, freiné ou libéré via une pedale pneumatique.

Le maintien de la tôlerie sur le poste est réalisé par **technique du vide**, un selecteur à levier permet de définir le format de la campagne en cours.

Le poste dispose de **4 commandes pneumatiques** qui permettent de selectionner le groupe de ventouse à actionner pour le maintien de la tôle à decacher.

CARACTERISTIQUES :

- Hauteur 2400 mm maxi
- Largeur 1000 mm
- Profondeur 800 mm
- Poids 140 kg



**CEREST**

20 Rue des Frères Lumiere  
68000 Colmar - FRANCE



**MAIL**

[cerest@cerest.com](mailto:cerest@cerest.com)



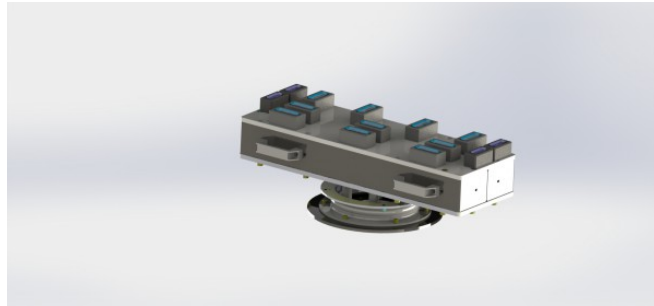
**TÉLÉPHONE**

+33 (0)3.89.21.02.56



**INTERNET**

[www.cerest.com](http://www.cerest.com)



Réf : 3797

Réalisation ajoutée le 17/10/24



**CEREST**

20 Rue des Frères Lumière  
68000 Colmar - FRANCE



**MAIL**

[cerest@cerest.com](mailto:cerest@cerest.com)



**TÉLÉPHONE**

+33 (0)3.89.21.02.56



**INTERNET**

[www.cerest.com](http://www.cerest.com)